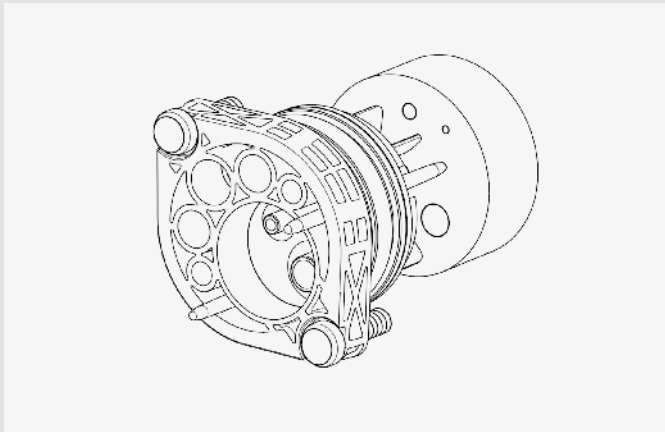


EINBAUHINWEISE

Quadro-Sicura® HAUSEINFÜHRUNG

- Quadro-Sicura® Nova
- Quadro-Sicura® E
- Quadro-Sicura® Nova R
- Quadro-Sicura® Nova FW
- Quadro-Sicura® Basic R

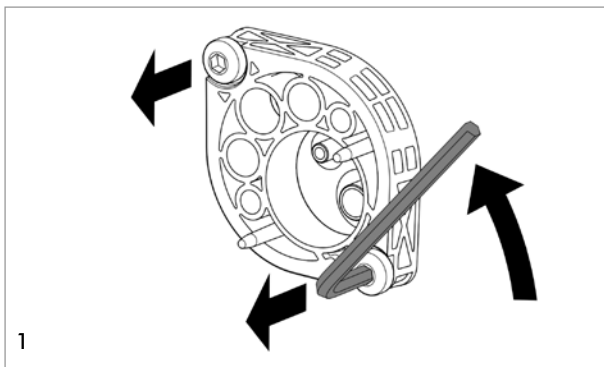


Quadro-Sicura® Abdichtelement- Telekommunikationsleitungen

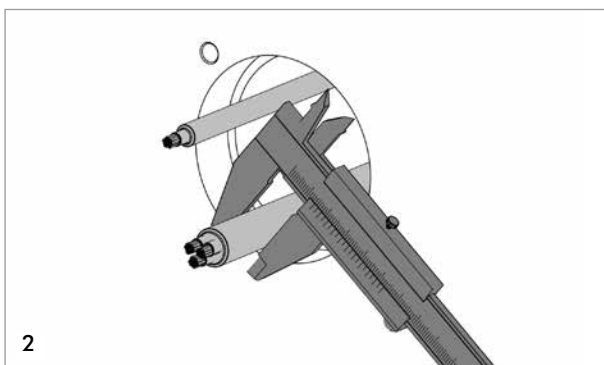
Einbauhinweise zur Installation der Telekommunikationsleitungen in die Hauseinführung

Hinweis: Bitte stimmen Sie mit Ihrem Versorgungsunternehmen ab, ob Wasser oder Strom zusammen mit Telekommunikationsleitungen oder anderen Datenleitungen eingebracht werden darf.

Einbauschritte

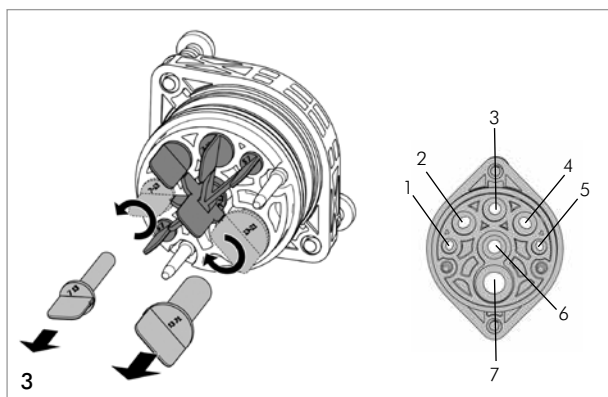


Befestigungsschrauben (Innensechskantschraube) der Stopfbuchsbrille Telekommunikationsleitungen (Verschlussstopfen orange) lösen. Abdichteinheit an den Schrauben herausziehen.



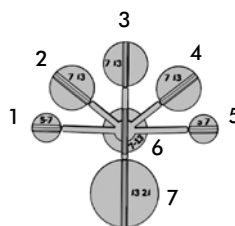
Anzuschließende Versorgungsleitungen durchschieben und die Durchmesser der Leitungen bestimmen.

- Quadro-Secura® Nova
- Quadro-Secura® Nova R
- Quadro-Secura® Basic R
- Quadro-Secura® E
- Quadro-Secura® Nova FW

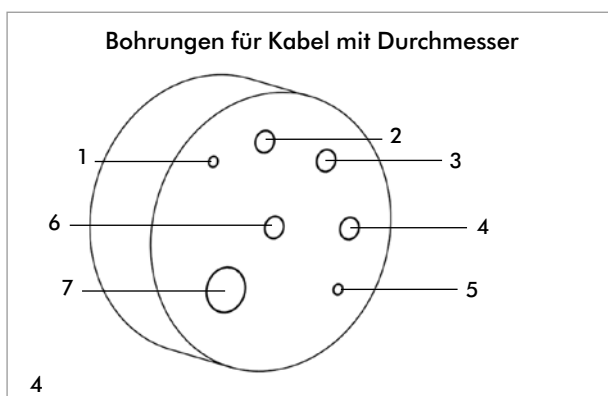


Entsprechende Blindstopfen durch dehnen entfernen. Nicht belegte Öffnungen verbleiben mit Blindstopfen.

Verschlussstopfen für Leitungen mit Durchmessern:



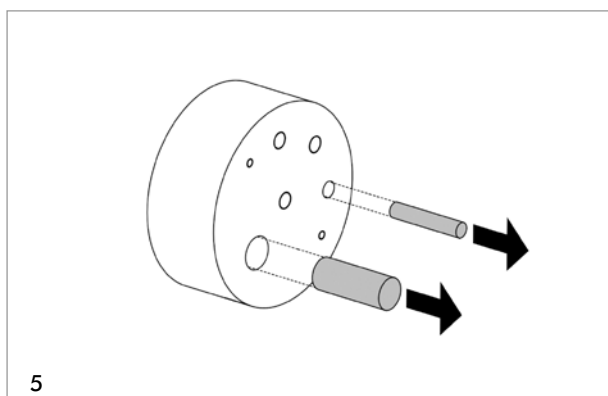
- 1) Ø 5 - 7 mm
- 2) Ø 7 - 13 mm
- 3) Ø 7 - 13 mm
- 4) Ø 7 - 13 mm
- 5) Ø 5 - 7 mm
- 6) Ø 7 - 13 mm
- 7) Ø 13 - 21 mm



Ringstopfen (Sekundärdichtung):

Mögliche Durchmesser für Leitungen (in mm):

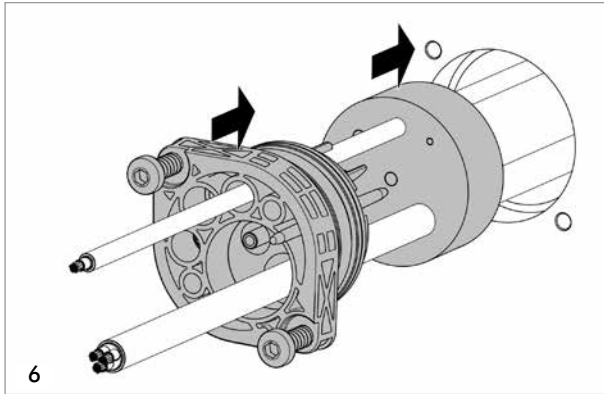
- 1) 5 - 7 mm
- 2) 7 - 13 mm
- 3) 7 - 13 mm
- 4) 7 - 13 mm
- 5) 5 - 7 mm
- 6) 7 - 13 mm
- 7) 13 - 21 mm



Ringstopfen (Sekundärdichtung):

Entsprechende Blindstopfen entfernen.

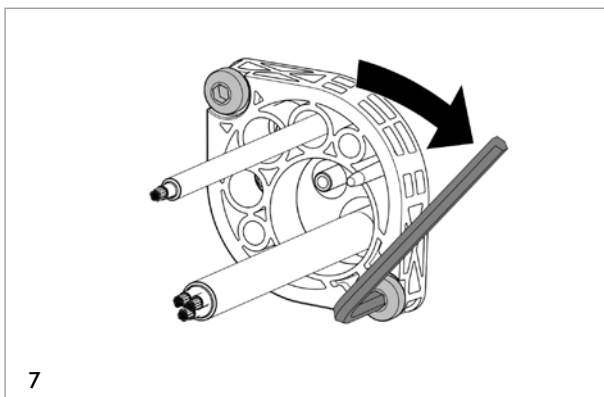
- Quadro-Secura® Nova
- Quadro-Secura® Nova R
- Quadro-Secura® Basic R
- Quadro-Secura® E
- Quadro-Secura® Nova FW



Ringstopfen (Sekundärdichtung) aus dem Zubehörset entnehmen. Abdichteinheit montieren. Zuerst den Ringstopfen (Sekundärdichtung) aufschieben, anschließend die Abdichteinheit.

Achtung:

Zur leichteren Montage empfehlen wir ein Gleitmittel zu verwenden.



Befestigungsschrauben (Innensechskantschraube) abwechselnd anziehen bis die Stopfbuchsbrille an der Ankerplatte plan anliegt.



Schraubenschutzkappen aufstecken.

Hinweis: Ein nachträgliches Ziehen oder Schieben der Leitung ist nicht erlaubt (Ausnahme normale Leitungsbewegungen durch Längenausdehnung).

Nach DIN-VDE-Bestimmungen ist für Leitungen und Kabel mit einem Durchmesser $d > 20$ mm ein minimaler Biegeradius $r \geq 6 d$ einzuhalten. Der Biegeradius darf nicht in die Dichtung hineinragen.

- Quadro-Secura® Nova
- Quadro-Secura® Nova R
- Quadro-Secura® Basic R
- Quadro-Secura® E
- Quadro-Secura® Nova FW

DOYMA-Produkte werden laufend weiterentwickelt. Technische Änderungen erfolgen ohne vorherige Mitteilung.
25 Jahre Garantie auf alle DOYMA-Produkte. **Weitere Infos unter www.doyma.de**

DOYMA GmbH & Co

DICHTUNGSSYSTEME
BRANDSCHUTZSYSTEME

Industriestr. 43-57
28876 Oyten

Fon: 0 42 07/91 66-300
Fax: 0 42 07/91 66-199

www.doyma.de
info@doyma.de

25
Jahre
Garantie

